

Nominal Data

V	Un	Hz	I	Wa	Cosφ	RPM	P max		Remarque	Etiquette
HS	230	50/60	0,71	157,0	0,96	1 160	299			<input checked="" type="checkbox"/>

Résistances à froid (t° à 20°C), tolérances à 7%

Winding Temperature Cold (tolerances 7%)

R
18,8

Diélectrique (KV~) : 1,5

Dielectric Strength

Indice de Protection : IP54

Protection Level

Protection : Protection électronique

Protection Electronically protected

Température d'utilisation : 50 Hz (-20°C mini +60°C maxi)Ambiant Temperature **60 Hz** (-20°C mini +60°C maxi)**Classe isolation bobinage : F**

Winding Insulation Class

Sens de Rotation : SIH = CCW

Direction of Rotation

Equilibrage de l'ensemble : G2.5

Balance Level

Poids (Kg) : 6,30

Weight

Construction Mécanique : 2 roulements à billes (2 ball bearings) 6000ZZ

Bearing Type

Finition: Volute + cadre acier peinte noire (Black painted steel scroll+ frame)

Finish Turbine toile acier galvanisé (Galvanised steel impeller)

Rotor electrolytic galvanizing protection

Produit construit selon les normes EN 60335-1 et la directive RoHS 2011/65/CE

IP selon EN60034-5 à vérifier selon position et installation

The product is manufactured in accordance with EN 60335-1 and RoHS 2011/65/EC directive

IP depending on installation and position as per EN60034-5

Eléments spécifiques :

Special Features

Mise à la terre de la volute

Configuration V023

« Impédance d'entrée 0-10V / Input Resistance 0-10V = 100KΩ »

Précautions d'utilisation :

Limiting Conditions of Operation

- ESD : Prendre précautions d'usage sur le câble d'interface/- ESD : take care on Low voltage cable

Sortie de câble : Voir spécifications sur le plan d'ensemble

Cable details:length, terminations,...

Power supply cable (2+T) MY2-Y2 out of scroll 780mm±20 separate 80mm±10 + brass clips

Driving cable 2 leads PVC wires out of scroll 780mm±20 separate 80mm±10

Orange / Orange : Sortie galvanique isolée 10V / 10V galvanically isolated output

Jaune / Yellow : Entrée 0-10V PWM / PWM 0-10V input


Noir / Black : Masse 0-10V / PWM 0-10V input ground

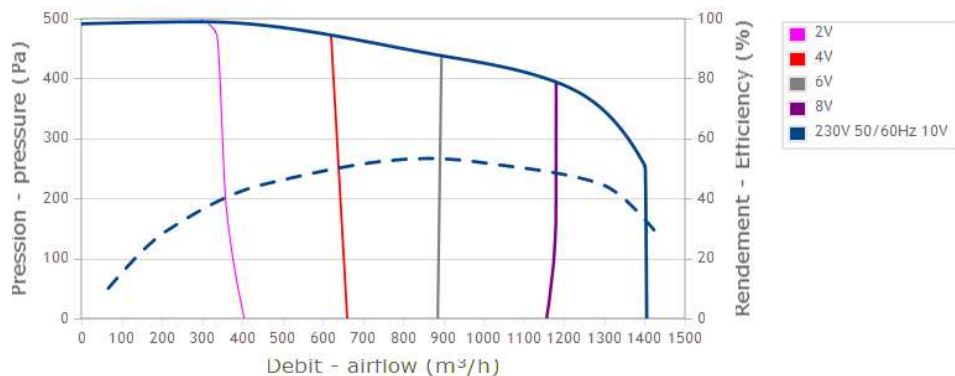
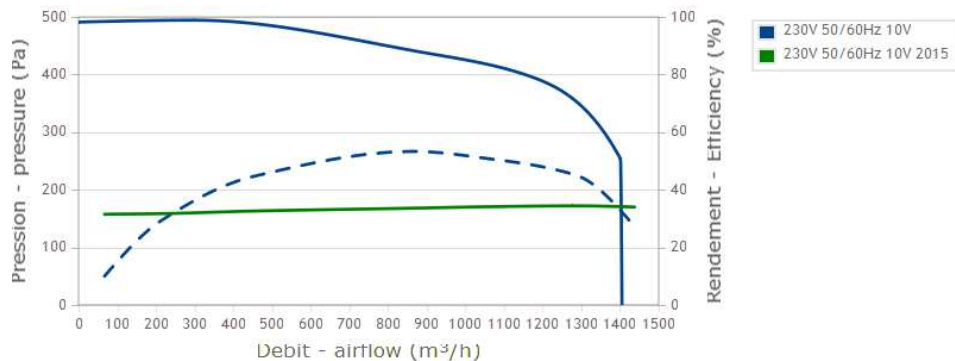
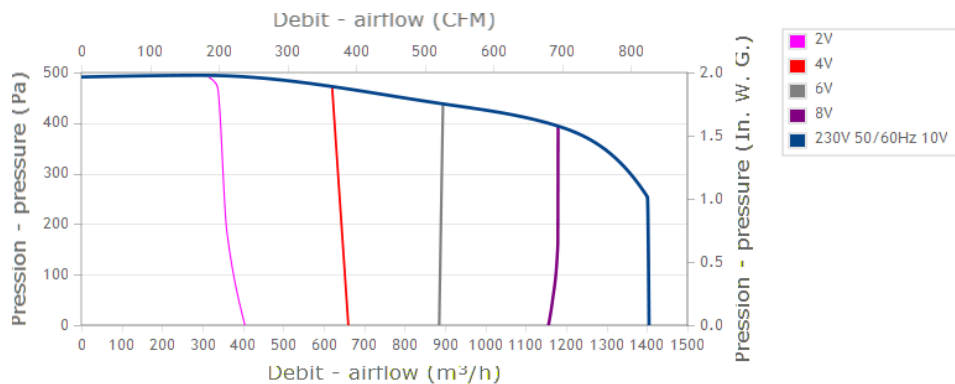
Blanc / White : Sortie tachymétrique / Rotation speed output

Gris / Grey : Masse Tachymétrique / Rotation speed ground

Documents non contractuels, toutes les données de la fiche technique et du plan sont sujettes à modification.

Non contractual documents, all specifications of data sheet and drawing are subject to change without prior notice.

0	23/02/2017	IB	Création du dossier technique		
Indice	Date	Auteur	Modification+Mise à jour		
Issue	Date	DRN	Modifications		
Client : ECODIST			Référence du client :		
Customer			Referency		
N°OEP : ND		N° de l'essai : LQ41Oc	N° du Bobinage : 01V		
		Test Number	Winding Number		
Désignation	GDSV8 180x180L				
Définition	Ventilateurs centrifuges double ouie avec motorisation à commutation électronique				
	Double inlet centrifugal fans with electronic commutation motor				
Fiche Technique				N°	Q37-B2-1
Technical Data Sheet					



i La courbe de rendement intègre le facteur de compensation de charge partielle du règlement (UE) n°327/2011
 The efficiency curve includes part load compensation factor of regulation (EU) n°327/2011

Données conformément à la directive ErP / data according to ErP directive :



Tension	Fréquence	Puissance	Débit	Pression	Vitesse de rotation
<i>Voltage</i>	<i>Frequency</i>	<i>Input Power</i>	<i>Airflow</i>	<i>Pressure</i>	<i>Speed rotation</i>
V	Hz	kW ⁽¹⁾	m³/h ⁽¹⁾	Pa ⁽¹⁾	RPM ⁽¹⁾
230	50	0,226	867	442	2040

Rendement global	Niveau de rendement	Catégorie de mesure	Catégorie de rendement	Variateur de vitesse	Rapport spécifique
<i>Overall efficiency</i>	<i>Efficiency grade</i>	<i>Installation category</i>	<i>Efficiency category</i>	<i>Variable speed drive</i>	<i>Specific ratio</i>
η	(N)	A-D			

Actual	53,3	64	A	static	Yes	1,00
Request 2013	26,6	37				
Request 2015	33,6	44				

(1) : au point de rendement optimal / at optimum energy efficiency point

Conçu pour des applications standards au sens de la directive EU 2009/125/EC

Designed for regular application according ErP directive EU 2009/125/EC

Conditions de mesure / Measurement setup

Contacter ECOFIT / Contact ECOFIT

Manuel d'utilisation et de recyclage

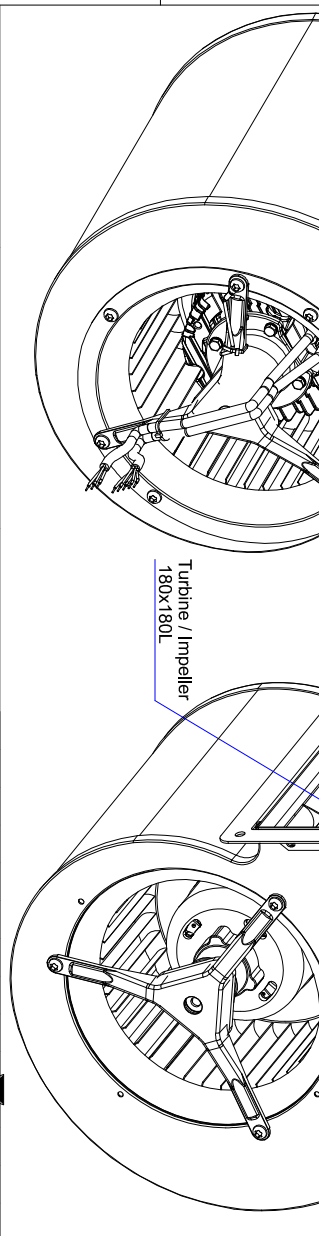
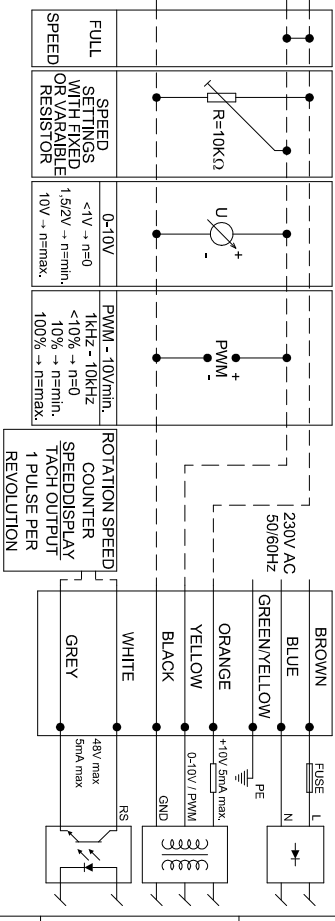
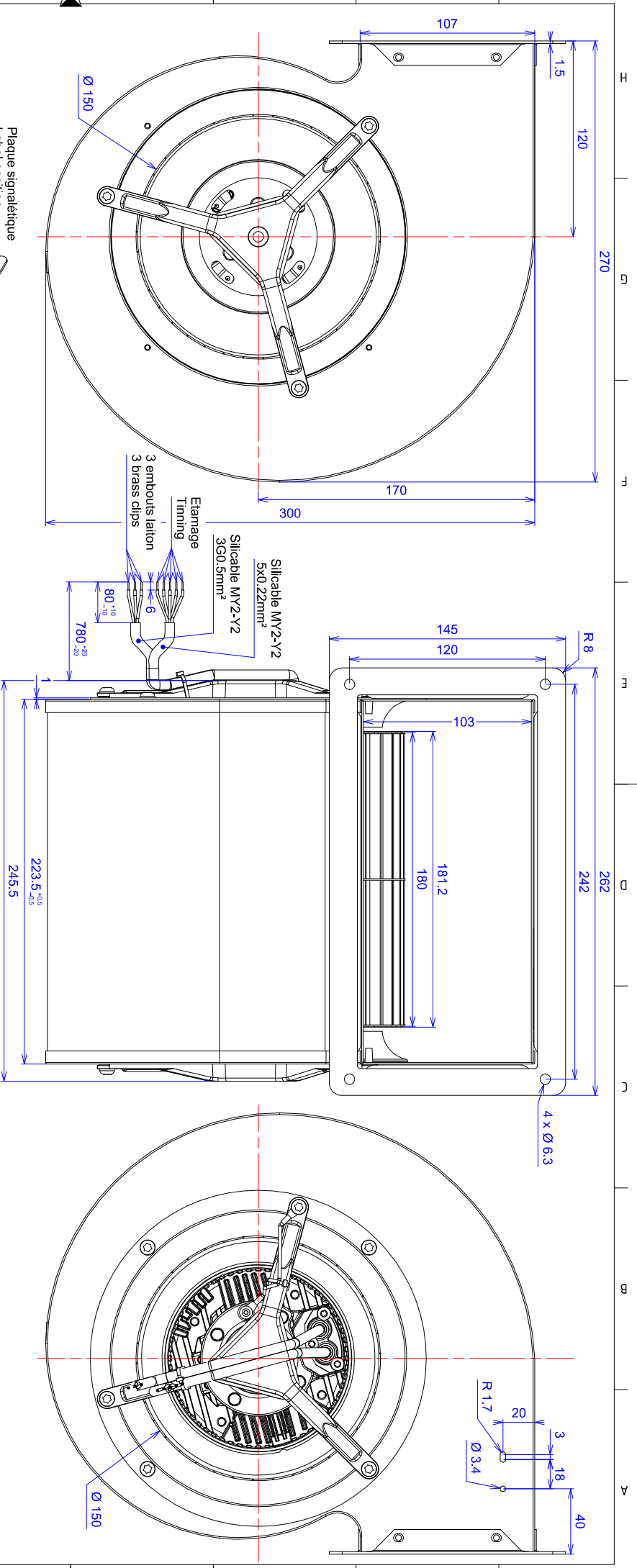
>> <http://www.ecofit.com/site/normes>

Operating and recycling manual

>> <http://www.ecofit.com/anglais/normes>



0	23/02/2017	IB	Création du dossier technique		
Indice	Date	Auteur	Modification+Mise à jour		
<i>Issue</i>	<i>Date</i>	<i>DRN</i>	<i>Modifications</i>		
Désignation		GDSV8 180x180L			
Fiche Technique <i>Technical Data Sheet</i>			N°	Q37-B2-1	



0	09/03/2017	Creation du dossier technique	
INDICE	DATE	LIBELLE	AUTEUR
		Dessiné par : rd	09/03/2017
Ech. 0,600	Vérifié par : -	Fiche technique / Data sheet EYE/C.025	
Format : A2	Folio : 1/1	Traitement : -	Protection : -
Tolérances générales : ±1mm			
DOUBLE INLET CENTRIFUGAL FAN MOTO VENTILATEUR GDSV8-180x180L			
TopSolid 6	CE DOCUMENT EST LA PROPRIÉTÉ DE COFIT. IL NE PEUT ÊTRE REPRODUIT OU COMMUNIQUÉ SANS SON AUTORISATION ÉCRITE.	ECO FIT PRODUCTS N° Q37-B2-1	
Indice : 0			